

ТРАНСФОРМИРУЕМОЕ ОСНОВАНИЕ

**Руководство по сборке и
эксплуатации**

DВ08UP

Содержание

Правила техники безопасности и руководство по эксплуатации.....	2
Для сведения к минимуму риска поражения электрическим током	2
Характеристики трансформируемого основания	2
Ограничения при эксплуатации трансформируемого основания	3
Электронная система управления	3
Перечень запасных частей	4
Схема электронной системы управления	5
Последовательность сборки	6
Управление трансформируемым основанием	9
Связь по Bluetooth и использование приложения	10
Сопряжение беспроводных устройств.....	14
Синхронизация двух оснований (дополнительная функция)	14
Отключение питания или выход из строя пульта дистанционного управления.....	15
Устранение неполадок	16

Технические характеристики

Допустимая весовая нагрузка	880 фунтов	Высота	5,6 дюймов
Угол наклона	Спинка: 0°~65° Нижняя часть: 0°~35°	Кресло-кровать	X
Потребляемая мощность	100 240 переменного тока 50/60 Гц	Мощность на выходе трансформа тора	29В пост оян ного тока 1,8А
Радиочастота	2,4МГц	Вибромассажер	X
Зарядка через USB	X	Управление Bluetooth	Встро енное
Подсветка	X	Фонарик на пульте	✓

		ДУ	
Предварительно установленное положение: ZG и QUIET SLEEP	✓	Сохранение данных о положении в памяти	X

Правила техники безопасности и руководство по эксплуатации

Внимание! СОХРАНИТЕ НАСТОЯЩЕЕ РУКОВОДСТВО ДЛЯ ПОСЛЕДУЮЩЕГО ИСПОЛЬЗОВАНИЯ!

Приобретенное вами трансформируемое основание прошло все необходимые испытания и проверки до отправки покупателю. Настоятельно рекомендуется внимательно ознакомиться с настоящим руководством перед началом эксплуатации изделия, чтобы гарантировать сохранение им своих потребительских качеств в течение всего срока службы и свести к минимуму риск пожара, поражения электрическим током, ожогов и других травм.

Для сведения к минимуму риска поражения электрическим током, ожогов и травм, которые могут быть получены взрослыми, детьми или домашними животными, необходимо обеспечить соблюдение приведенных ниже правил.

1. После распаковки трансформируемого основания во избежание падения и запутывания **маленьких детей и домашних животных** в упаковочных материалах принять меры для утилизации таких материалов.
2. Перед установкой аксессуаров или чисткой трансформируемого основания отсоединить кабель питания от розетки.
3. Исключить попадание влаги и нагревание кабеля питания. Не включать трансформируемое основание при наличии влаги или повреждении кабеля питания.
4. Не включать трансформируемое основание в помещениях с взрывоопасными газами или распыленными аэрозолями.
5. Перед отсоединением кабеля питания установить трансформируемое основание в горизонтальное положение и завершить выполнение всех функций.
6. Отсоединить все устройства от USB-порта (при наличии) трансформируемого основания (при полной зарядке).
7. Не устанавливать трансформируемое основание вне помещений. Изделие предназначено для использования исключительно внутри помещений.
8. Использовать трансформируемое основание в строгом соответствии с действующими ограничениями.

Следуйте приведенным ниже рекомендациям, чтобы гарантировать сохранение трансформируемым основанием потребительских качеств в течение всего срок службы.

1. Не вскрывать блок управления, электродвигатели подъемного механизма, вибромассажеры (при наличии), импульсный источник питания (SMPS), проводной или беспроводной (при наличии) пульт управления и другие устройства, входящие в комплект поставки трансформируемого основания, за исключением отсека для установки аккумуляторных батарей на пульте управления или импульсном источнике питания. В случае повреждения или выхода комплектующих из строя по вине пользователя гарантия аннулируется. Ремонт и замена комплектующих должны производиться только квалифицированными специалистами по обслуживанию.
2. Не использовать аккумуляторные батареи разных типов или одновременно бывшие в употреблении и новые аккумуляторные батареи в импульсном источнике питания или пульте управления.
3. Достать аккумуляторные батареи из беспроводного пульта управления (при наличии) и импульсного источника питания, если вы не планируете использовать трансформируемое основание в течение продолжительного периода времени, чтобы избежать повреждений как следствие утечки (саморазряда).
4. Запрещается сидеть на верхней или нижней части основания в верхнем положении. В противном случае трансформируемое основание может выйти из строя. Кроме того, возможно сокращение прогнозируемого срока службы изделия.
5. Не поднимать и не перемещать трансформируемое основание во время работы. В противном случае система может выйти из строя.
6. Запрещается перемещать или поднимать трансформируемое основание за основание для матраса или нижнее деревянное основание (при наличии), обитое тканью. В этом случае следует брать за перекладины на металлическом основании.
7. Устанавливать трансформируемое основание следует на ровной поверхности, чтобы исключить любые повреждения.
8. Матрас следует выбирать исходя из параметров трансформируемого основания. Рекомендуется использовать пенополиуретановый или латексный матрас. Некоторые модели матрасов на пружинах (пружинных блоках) могут не подойти по своим параметрам к трансформируемому основанию. Для получения дополнительной информации необходимо обратиться к специалисту по матрасам.

Ограничения при эксплуатации трансформируемого основания

1. Продолжительность работы электродвигателей подъемного механизма не должна превышать 10%. Например, после двухминутной работы следует выждать 18 минут.
2. Запрещается использовать вибромассажеры (при наличии) непрерывно или на пределе нагрузки более двух часов (каждые 6 часов).
3. **Ограничения по весу.** При равномерном распределении нагрузки по всей поверхности основания для матраса весовая нагрузка на трансформируемое основание (Twin, Twin XL, Full и Queen) не должна превышать **400 кг**. При этом учитывается вес самого матраса и человека. Гарантия на трансформируемое основание аннулируется, если весовая нагрузка превысит указанное выше ограничение по весу.

Электронная система управления

Соблюдение требований по используемым радиочастотам

Диапазон радиочастот: 2,4
МГц Идентификационный
номер согласно Правилам
Федерального агентства
связи (FCC): **OZYAPL18**

Изделие соответствует требованиям пункта 15 Правил Федерального агентства связи (FCC). Эксплуатация устройства допускается при соблюдении следующих двух условий:

1. Изделие не должно создавать недопустимые помехи.
2. Устройство должно принимать помехи (включая помехи, которые могут привести к нежелательным последствиям).

Внимание!

Согласно требованиям Правил FCC по защите от помех, запрещается вносить конструктивные изменения в антенну или устройство без предварительного согласования. В случае превышения установленного предела для защиты от помех как следствие внесения таких изменений устройство может быть изъято.

Класс мощности

Входное напряжение: 100-240В переменного тока, 50/60Гц 1,5А

Выходное напряжение: 29В постоянного тока, 1,8А

Класс защиты: II

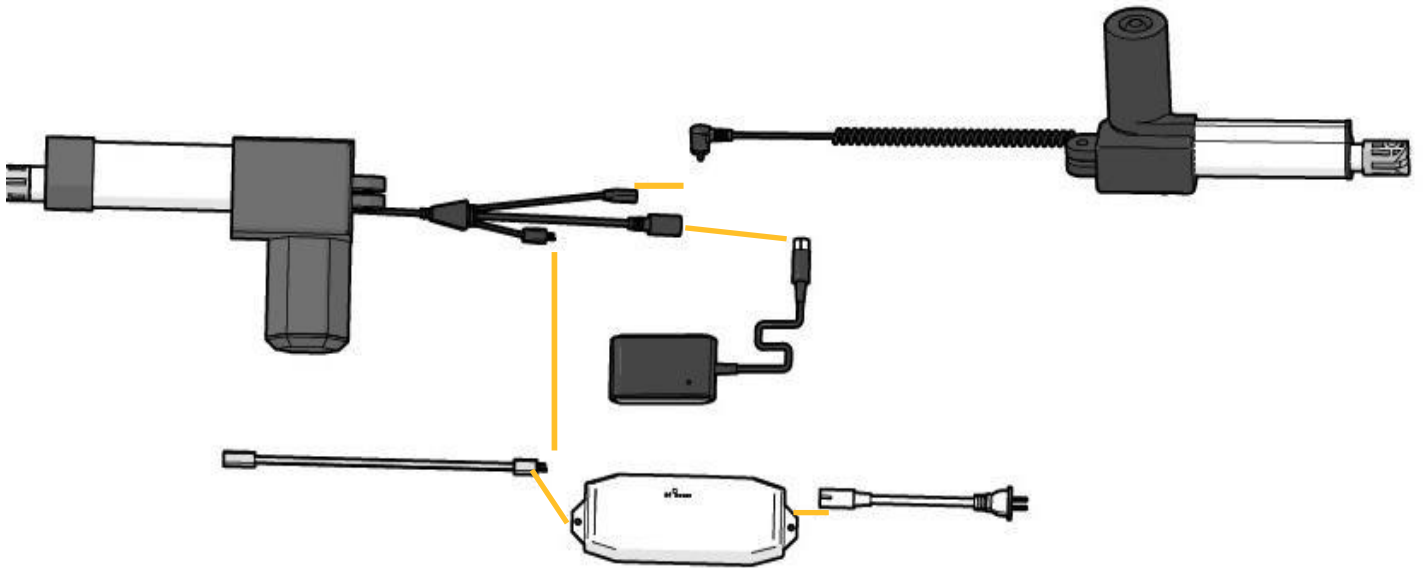
Перечень запасных частей

ВНИМАНИЕ!

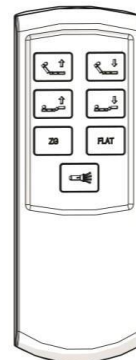
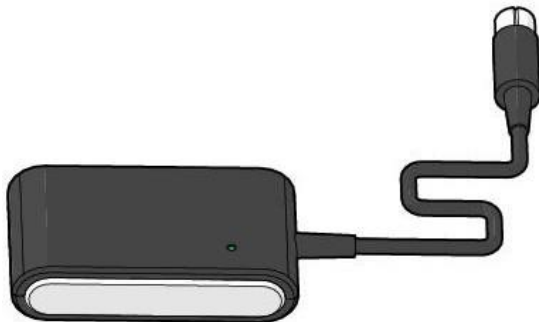
Убедиться в наличии указанных ниже комплектующих ПЕРЕД тем, как выбрасывать упаковку.

	<p>А. Пульт дистанционного управления * 1</p>		<p>В. SMPS * 1 (импульсный источник питания)</p>
	<p>С. Сетевой кабель переменного тока * 1</p>		<p>Д. Аккумуляторная батарея AAA * 3</p>
	<p>Е. Опорная ножка *6 шт.</p>		<p>Ф. Держатель матраса * 1</p>
	<p>Г. Штифт * 2</p>		<p>Н. Шплинт *2</p>
	<p>И. (не входит в комплект) Кронштейны для крепления изголовья кровати * 2 комплекта</p>		<p>Ж. (не входит в комплект) Ключ * 1</p>
	<p>К. (не входит в комплект) Шестигранный ключ * 1</p>		<p>Л. (не входит в комплект) Болты для крепления изголовья * 8</p>
	<p>М. (не входит в комплект) Шайбы * 16</p>		<p>Н. (не входит в комплект) Гайки для крепления изголовья * 8</p>
			<p>(не входит в комплект) Кабель синхронизации *1 (только TXL)</p>

Схема электронной системы управления



Head motor	Электродвигатель верхней части
Foot motor	Электродвигатель нижней части
Control box	Блок управления



Последовательность сборки

ВНИМАНИЕ!

Установка трансформируемого основания производится силами двух человек.

ШАГ 1

Уложить коробку на ровную поверхность. После вскрытия упаковки аккуратно достать содержимое из коробок. Разложить верхней частью вниз и приготовиться к сборке.

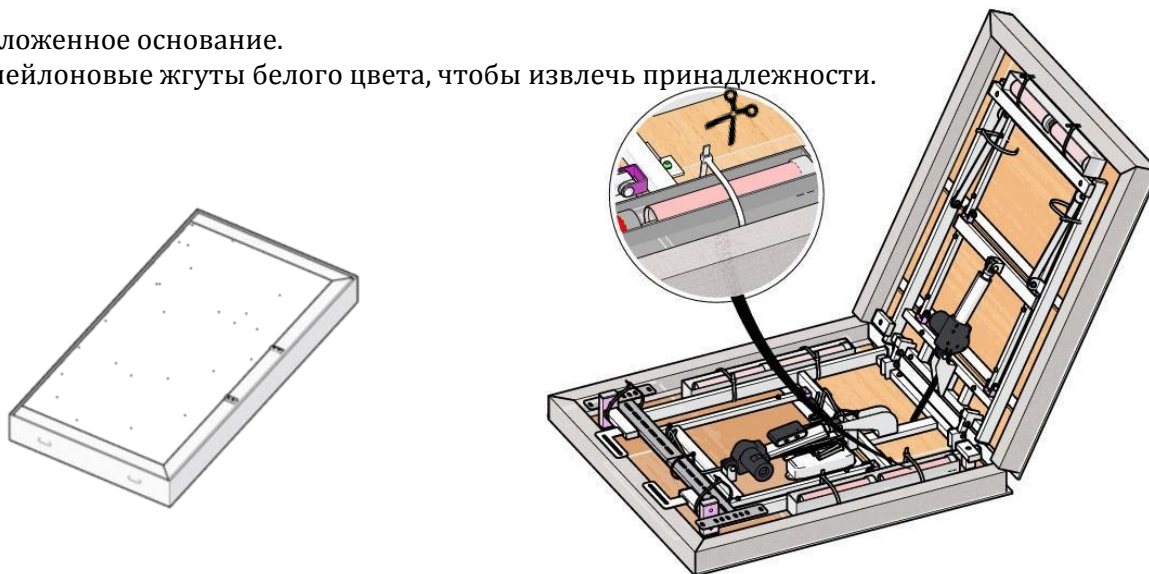


Yes	Правильно
No	Неправильно
Face up	Лицевой частью вверх

ШАГ 2

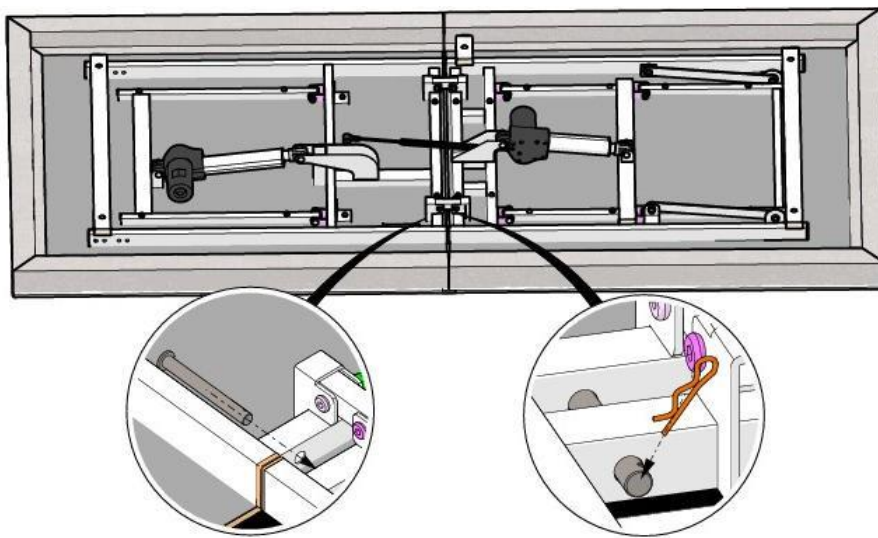
Раскрыть сложенное основание.

Разрезать нейлоновые жгуты белого цвета, чтобы извлечь принадлежности.



ШАГ 3

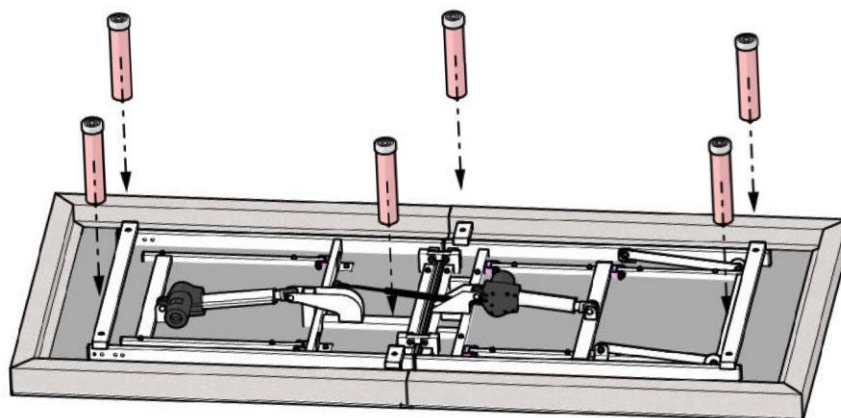
Вставить штифты (G) в перекладины. Вставить шпильки (H) в отверстия на штифтах (см. рисунок). Убедиться, что крепление надежно закреплено. Повторить эту операцию с противоположной стороны.



ШАГ 4

Извлечь опорные ножки (E) (6 шт.) из коробки с принадлежностями.

Прикрутить опорные ножки к трансформируемому основанию. Затянуть. Убедиться в отсутствии зазора между ножками и основанием.



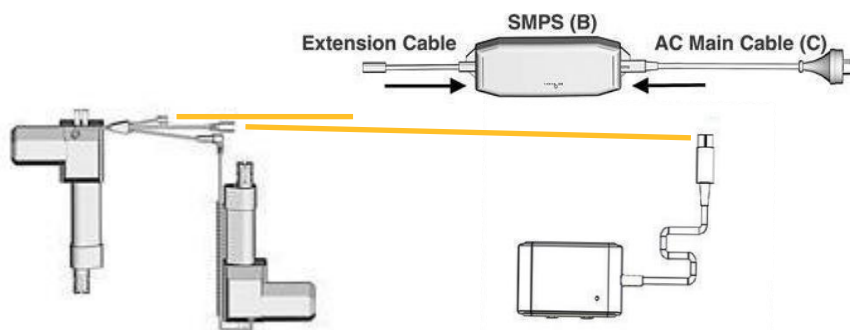
ШАГ 5

Вставить три аккумуляторных батареи типа AAA (D) в аккумуляторный отсек пульта дистанционного управления (A).

ШАГ 6

Найти удлинитель и подсоединить трансформируемое основание (в верхней части) к импульсному источнику питания (B). Извлечь из коробки с принадлежностями сетевой кабель переменного тока (C) и вставить его в разъем на импульсном источнике питания (B).

Extension cable	Удлинитель
AC main cable	Сетевой кабель переменного тока



ШАГ 7

Аккуратно перевернуть трансформируемое основание. Установить основание в требуемое положение.

ВНИМАНИЕ!

Соблюдайте осторожность, когда будете переворачивать трансформируемое основание. Не повредите и не погните установленные ножки под воздействием избыточной нагрузки, когда будете устанавливать трансформируемое основание на опорные ножки.

1. Перед переворотом не наклоняйте трансформируемое основание на установленных ножках.
2. Не тащите основание по полу.

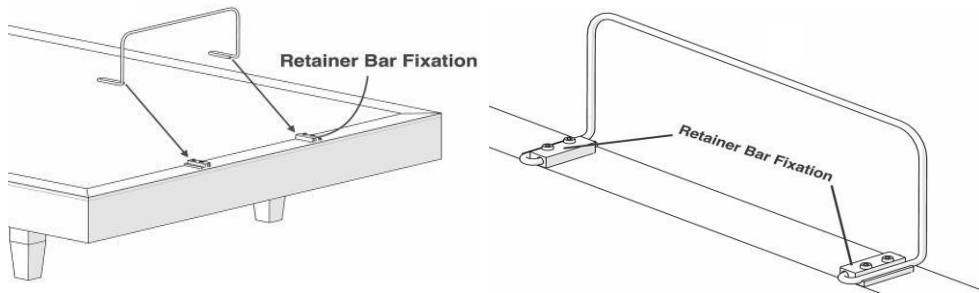
ШАГ 8

Вставить сетевой кабель питания переменного тока (С) в розетку 100-240В, 50/60Гц. Для увеличения срока службы трансформируемого основания рекомендуется использовать устройство защиты от перенапряжений (не входит в комплект поставки).

ШАГ 9

Извлечь фиксаторы держателя матраса (F) из трансформируемого основания. Установить держатель (F) в отверстия на трансформируемом основании и закрепить фиксаторами.

Retainer bar fixation	Отверстия на основании для установки держателя
-----------------------	--



ШАГ 10. (НЕ ВХОДИТ В КОМПЛЕКТ ПОСТАВКИ) Установка изголовья

При помощи пульта дистанционного управления (А) поднять спинку.

Достать из коробки с принадлежностями шестигранный ключ (К), ключ (J), 8 болтов (L), 16 шайб (М) и 8 гаек (N).

См. рисунок ниже. Установить кронштейн для крепления изголовья (I-2) в трубку с правой стороны трансформируемого основания.

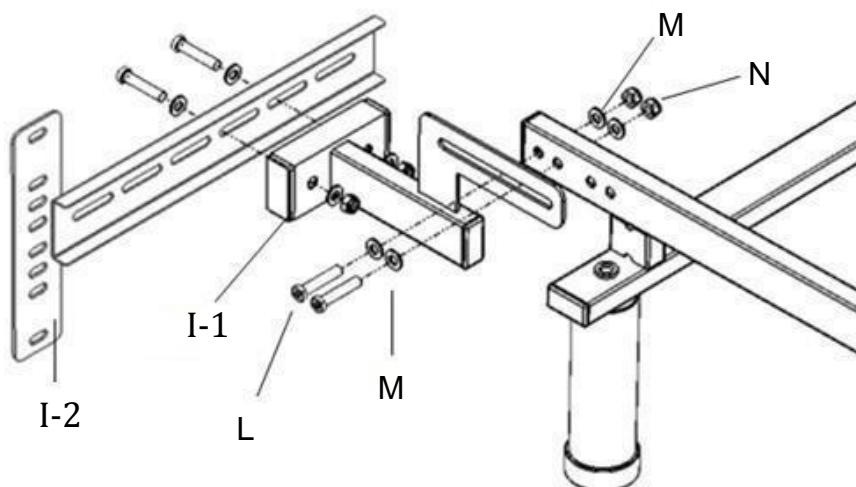
Вставить болт (I) с шайбой (M) в предварительно просверленное отверстие на кронштейне (I-1) и вертикальной трубке трансформируемого основания.

Закрутить болт (L) с шайбой (M) и гайкой (N) при помощи ключа (J) и шестигранного ключа (K).

Кронштейн (I-2) обеспечивает возможность регулировки исходя из размеров изголовья кровати. Выбрав нужные отверстия на кронштейне (I-2), вставить болт (L) с шайбой (M) в отверстия на кронштейнах I-1 и I-2.

Затянуть болты (L) с шайбами (M) и гайками (N) при помощи ключа (J) и шестигранного

ключа (K). Повторить с другой стороны трансформируемого основания.



ШАГ 11

Уложить на трансформируемое основание матрас. Сборка завершена.

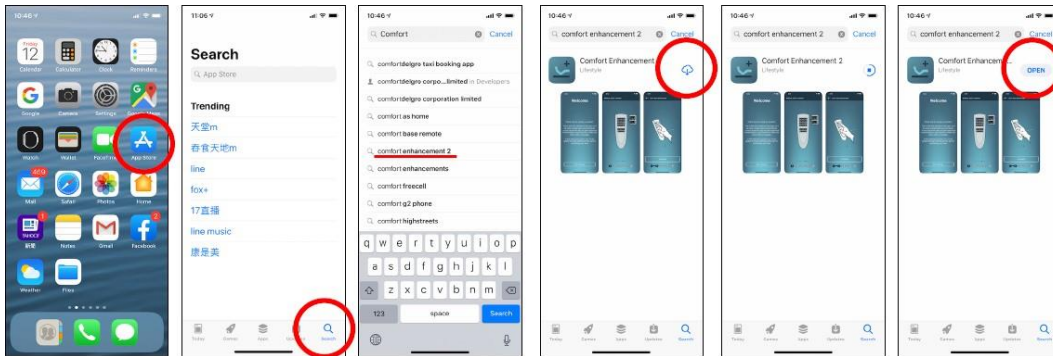
Управление трансформируемым основанием



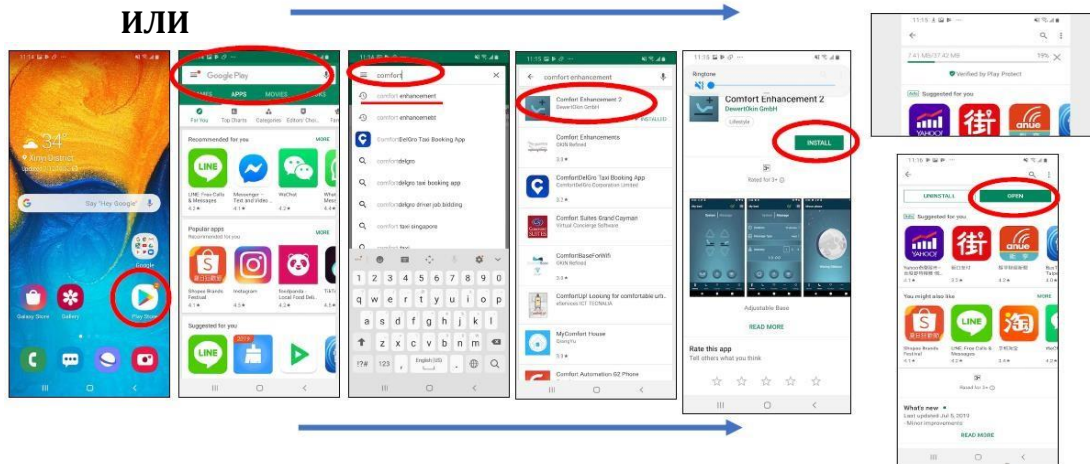
Связь по Bluetooth и использование приложения

ШАГ 1

Открыть APPLE STORE (iOS) или PLAY STORE (Android) и загрузить приложение **Comfort Enhancement 2**.

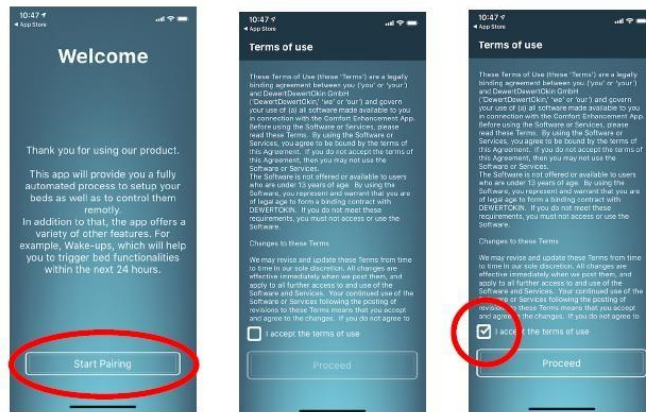


ИЛИ



ШАГ 2

Нажать "НАЧАТЬ СОПРЯЖЕНИЕ" (START PAIRING) и подтвердить УСЛОВИЯ ИСПОЛЬЗОВАНИЯ, установив



соответствующий флажок.

ШАГ 3

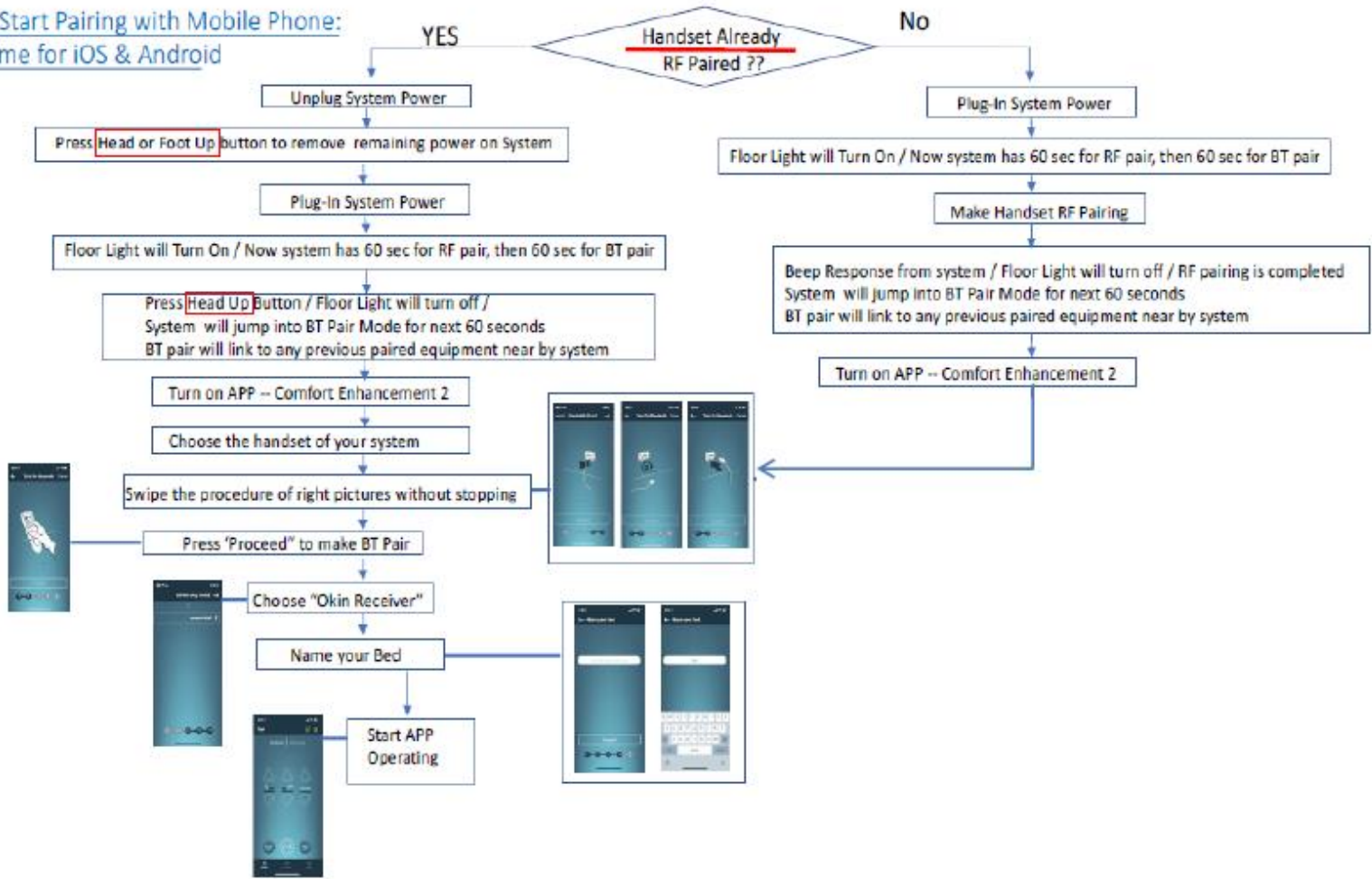
Блок управления поддерживает функцию сопряжения по ВЧ и Bluetooth. В этой связи в первую очередь блок управления осуществляет сопряжение с пультом управления по ВЧ, после чего выполняется сопряжение по Bluetooth.

Возможны следующие сценарии:

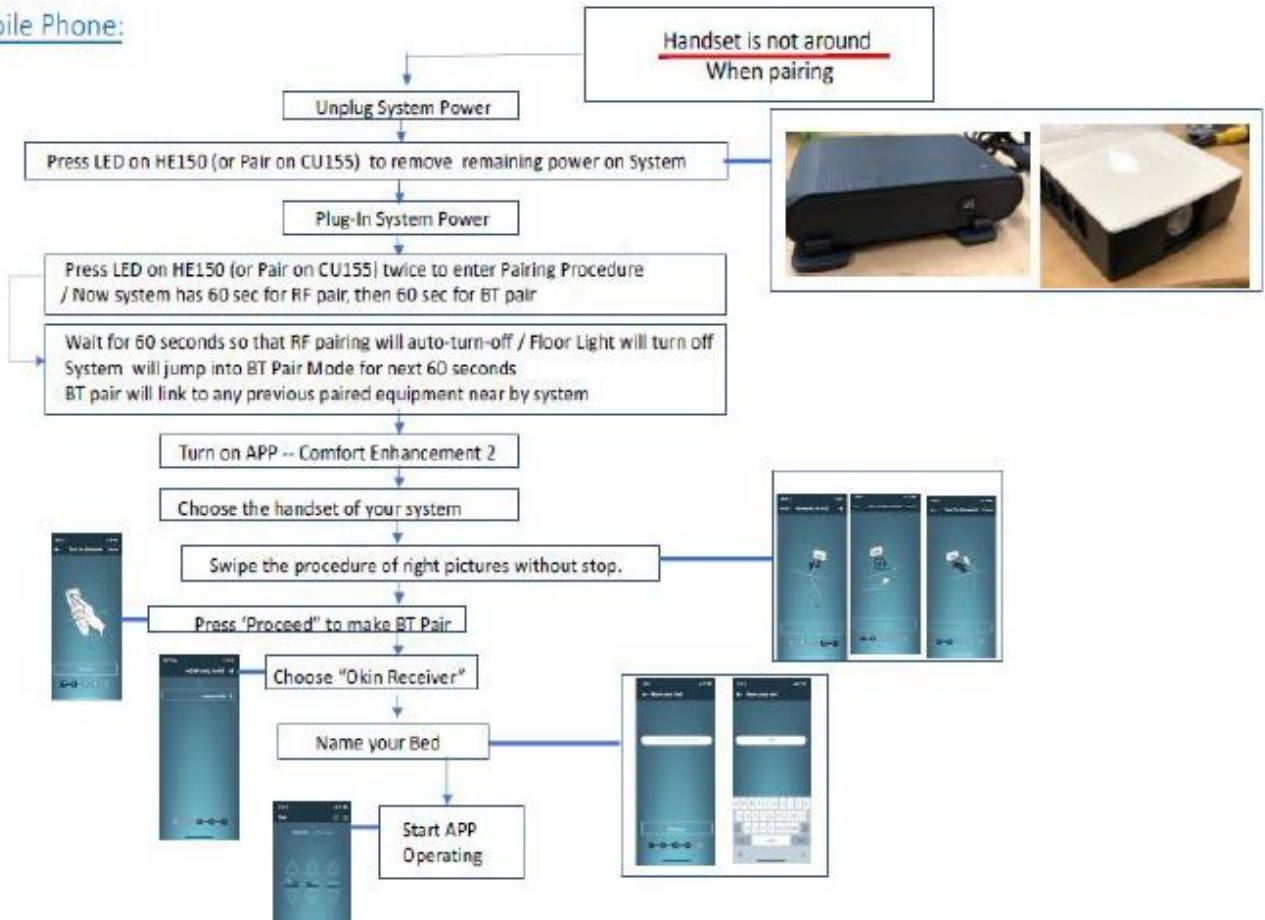
1. Пульт управления и мобильное устройство не сопряжены.
2. Пульт управления сопряжен. Мобильное устройство не сопряжено.
3. Вы не можете найти пульт управления. Для управления трансформируемым основанием следует воспользоваться мобильным телефоном.

В каждом из описанных выше случаев необходимо следовать описанной ниже процедуре.

3. Start Pairing with Mobile Phone:
Same for iOS & Android



3. Start Pairing with Mobile Phone:
Same for iOS & Android



3. Start pairing with Mobile Phone: same for iOS and Android	3. Начните сопряжение с мобильным телефоном: процедура идентична для iOS и Android
YES/NO	ДА/НЕТ
Handset already RF paired?	Сопряжение с пультом по ВЧ уже выполнено?
Unplug system power	Отключите питание
Plug-in system power	Включите питание
Press Head or Foot Up button to remove remaining power on system	Нажмите «Поднять верхнюю часть» (Head Up) или «Поднять нижнюю часть» (Foot Up), чтобы разрядить систему
Floor light will turn on/Now system has 60 sec for RF pair, then 60 sec for BT pair	Загорится подсветка. В течение 60 сек будет выполнено сопряжение по ВЧ. Затем в течение 60 сек будет выполнено сопряжение по Bluetooth
Make handset RF pairing	Дождитесь окончания сопряжения пульта по ВЧ
Press Head Up button/Floor light will turn off/System will jump into BT pair mode for next 60 sec BT pair will link to any previous paired equipment near by system	Нажмите «Поднять верхнюю часть» (Head Up). Подсветка погаснет. Система перейдет в режим сопряжения по Bluetooth (60 сек). При этом будет выполнено подключение к ранее сопряженным устройствам, расположенным в непосредственной близости от основания.
Beep response from system/Floor light will turn off/RF pairing is completed System will jump into BT pair mode for next 60 sec BT Pair will link to any previous paired equipment near by system	Раздастся звуковой сигнал. Подсветка погаснет. Сопряжение по ВЧ завершено. В течение следующих 60 сек система будет выполнять сопряжение по Bluetooth. При этом будет выполнено подключение к ранее сопряженным устройствам, расположенным в непосредственной близости от основания.
Turn on APP Comfort Enhancement 2	Откройте Comfort Enhancement 2
Choose the handset of your system	Выберите пульт
Swipe the picture of right pictures without stopping	Пролистайте изображения
Press Proceed to make BT pair	Нажмите «Дальше» (Proceed), чтобы начать сопряжение по Bluetooth
Choose Okin Received	Выберите «Приемник Okin»
Name your bed	Задайте имя для основания
Start APP operating	Приложение готово к использованию
Handset is not around when pairing	Во время сопряжения пульт не находится в непосредственной близости от основания
Unplug system power	Отключите питание
Press LED on HE 150 (or Pair on CU155) to remove remaining power on system	Нажмите на индикатор на HE150 (или «Сопряжение»/Pair на CU155), чтобы разрядить систему
Plug-in system power	Включите питание

<p>Press LED on HE150 (or Pair on CU155) twice to enter Pairing Procedure/Now system has 60 sec for RF pair, then 60 sec for BT pair</p>	<p>Дважды нажмите на индикатор на HE150 (или «Сопряжение»/Pair на CU155), чтобы перейти в режим сопряжения. В течение 60 сек система выполнит сопряжение по ВЧ, после чего в течение 60 сек будет выполнено сопряжение по Bluetooth</p>
<p>Wait for 60 seconds so that RF pairing will auto turn off/Floor light will turn off System will jump into BT pair mode for next 60 sec BT pair will link to any previous paired equipment near by system</p>	<p>Выждите 60 сек, пока не завершится сопряжение по ВЧ. Подсветка погаснет. В течение следующих 60 сек система будет выполнять сопряжение по Bluetooth. При этом будет выполнено подключение к ранее сопряженным устройствам, расположенным в непосредственной близости от основания.</p>

ШАГ 4

Приложение установит версию прошивки и тип блока управления, чтобы проверить, доступна функция "Будильник" (Wake Up) в приложении, или нет. Следуйте описанной ниже процедуре, чтобы активировать функцию "Будильник":

1. HE150 (версия не ниже 92253): функция доступна вне зависимости от используемого пульта управления.
2. HE150 (89914 и другие версии): функция недоступна → Свяжитесь с поставщиком для обновления блока управления HE150.
3. HE150 (91881): приложение (iOS) обновит блок управления до HE150 (92253) → Свяжитесь с поставщиком и уточните процедуру обновления / Найдите ролик "Обновление HE150 через приложение" на Youtube / Свяжитесь с поставщиком для замены HE150 (92253). Приложение (Android) не поддерживает функцию обновления при помощи приложения → Свяжитесь с поставщиком и уточните процедуру обновления.
4. Блок управления CU155: функция недоступна → При необходимости, используйте HE150 (92253 или более поздней версии).



ШАГ 5

После определения версии прошивки приложение отобразит страницу, соответствующую вашему пульту управления, который был выбран на предыдущей странице.



Порядок использования приложения

Bed Select Result : show the name of your selection

Connecting Condition : Green Tick once the select & control box match

Adding Bed : Store & select your bed data here.

Favorites : ZG, and Memory Position can be active from here

Under Bed Light : Turn on/off by tapping here

Flat : One touch FLAT here

Extras : Wake Up function (if available) & Reminder can be found by tapping here

Turn into white when at this page.

Tap "List" to choose the previous BT pairing data.

1. If the control box data is already inside Mobile, Green Tick will appear. System will connect.
2. If the control box data is not inside Mobile, Red Cross will appear, then tap "+" to add data

If you want to BT connect to another bed through same mobile, please tap "+"

After tapping "+", you will find the page of handset selecting, please refer to page 5-7 (Start Pairing). Then, Name the new data in your list.

Bed select result: show the name of your selection	Результат выбора основания: показать имя основания
Connecting condition: green tick once the select and control box match	Параметры соединения: зеленый значок означает, что соединение между выбранным основанием и блоком управления установлено
Adding bed: store and select your bed data here	Добавление основания: здесь вы можете хранить и выбирать параметры основания
Favorites: ZG and Memory position can be active from here	Избранное: здесь можно активировать ZG и функцию памяти
Flat: one touch FLAT here	Горизонтальное положение: нажмите, чтобы установить основание в горизонтальное положение
Under bed Light: turn on/off by tapping here	Подсветка: нажмите, чтобы включить/выключить подсветку
Extras: wake up function (if available) and reminder can be found by tapping here	Дополнительные функции: здесь можно установить будильник (при наличии) и напоминания
Turn into white when at this page	Становится белого цвета на этой странице
Tap list to choose the previous BT pairing data 1. If the control box data is already inside Mobile, Green Tick will appear. System will connect. 2. If the control box is not inside Mobile, Red cross will appear. Then tap + to add data.	Нажмите «Список» (List), чтобы выбрать ранее сохраненные результаты сопряжения по ВЧ 1. Если мобильное устройство уже настроено для управления основанием, появится зеленый значок. Будет установлено соединение. 2. Если мобильное устройство не настроено для управления основанием, появится красный крест. Нажмите на +, чтобы добавить данные.
If you want to BT connect to another bed through same mobile, please tap +	При необходимости выполнить сопряжение по ВЧ с другим основанием при помощи того же самого мобильного устройства, нажмите +
After tapping + you will find the page of handset selecting, please refer to page 5-7 (Start Pairing). Then name the new data in your list.	Нажмите +. Отобразится страница для выбора пульта управления. См. стр. 5-7 (функция «Начать сопряжение»). Задать имя для новой записи в списке.

You can setup Duration, Message Type and Intensity at message function.

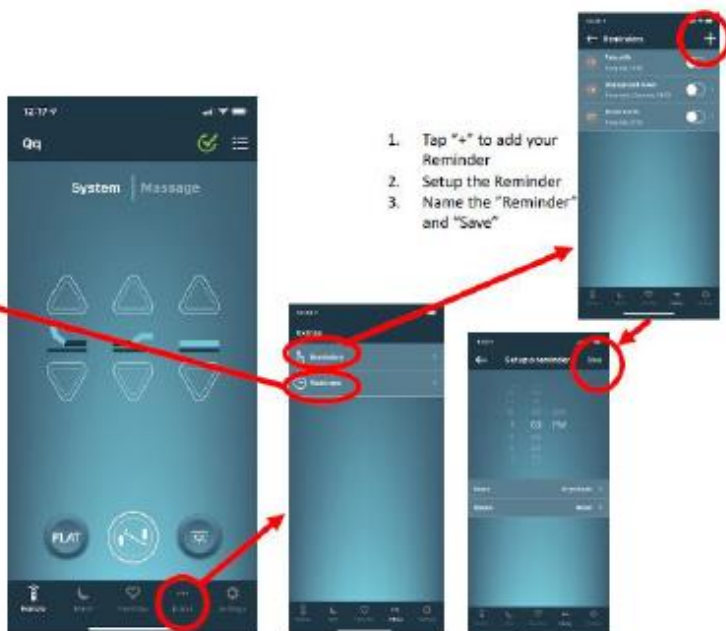


1. Tap "Favorite", enter this page, and move the bed into presetting and Memory position.
2. Tap "Edit", you can edit the Memory 1 / Memory 2 and name the memory. Tap Save to have the new memory name & data.
3. Preset Position (ZG & others) cannot be changed at APP.



1. Tap "+" to add your wake up time
2. Setup the time, decide if you want to turn on under bed light, and decide the position of wake up.
3. Name the "Wake Up" and "Save"

PS: "Wake Up" is available only at HE15D (92253) and later version.



1. Tap "+" to add your Reminder
2. Setup the Reminder
3. Name the "Reminder" and "Save"

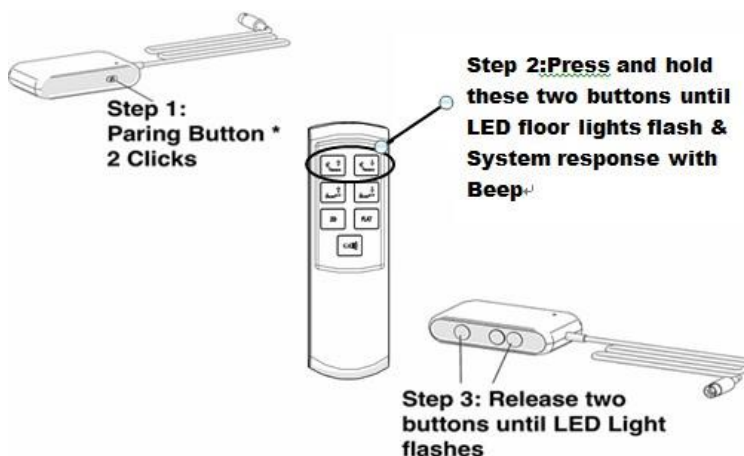


<p>You can setup Duration, Message Type and intensity at message function.</p>	<p>В разделе «Сообщения» (Message) можно задать время отображения, тип и громкость сообщений.</p>
<ol style="list-style-type: none"> 1. Tap Favorite enter this page and move the bed into presetting and memory position. 2. Tap Edit you can edit the Memory 1/Memory 2 and name the memory. Tap Save to have the new memory name and data. 3. Preset Position (ZG and others) cannot be changed at APP. 	<ol style="list-style-type: none"> 1. Нажмите на «Избранное» (Favorite), чтобы перейти на эту страницу и установить основание в предварительно заданное (сохраненное) положение. 2. Нажмите на «Редактировать» (Edit), чтобы отредактировать и задать имя сохраненной записи (1 или 2). Нажмите «Сохранить» (Save), чтобы сохранить эти изменения. 3. Предварительно заданное положение (ZG и др.) изменить при помощи приложения невозможно.
<ol style="list-style-type: none"> 1. Tap + to add your reminder 2. Setup the reminder 3. Name the reminder and Save 	<ol style="list-style-type: none"> 1. Нажмите +, чтобы установить напоминание. 2. Задайте параметры напоминания. 3. Задайте имя напоминания и нажмите «Сохранить» (Save)
<ol style="list-style-type: none"> 1. Tap + to add your wake up time 2. Setup the time, decide if you want to turn on under bed light and decide the position to wake up 3. Name the Wake up and Save 	<ol style="list-style-type: none"> 1. Нажмите +, чтобы установить будильник. 2. Задайте время. Включите/отключите подсветку. Выберите положение в момент срабатывания будильника. 3. Задайте имя будильника и нажмите «Сохранить» (Save)
<p>PS. Wake up is available only at HE150 (92253) and later version</p>	<p>PS. Будильник можно установить только на HE150 (версия не ниже 92253)</p>
<p>To show the moon condition of the date</p>	<p>Показать текущую лунную фазу</p>
<p>To allow adjustment of the setting and show terms of use</p>	<p>Разрешить изменение настроек и показать условия использования</p>

Сопряжение беспроводных устройств

Убедиться, что блок управления подсоединен к электродвигателю надлежащим образом. ДВАЖДЫ нажать на кнопку сопряжения, пока не загорится светодиодный индикатор. Сопряжение необходимо выполнить в течение 10 сек. Нажать и удерживать одновременно кнопки "Поднять верхнюю часть" и "Опустить верхнюю часть" на пульте дистанционного управления (А), пока индикатор не станет гореть непрерывно. Раздастся звуковой сигнал. Повторить, если с первой попытки выполнить сопряжение не удалось.

* В случае если расположенные в непосредственной близости другие устройства создают помехи работе пульта дистанционного управления, для смены частоты



Внимание!

Для сопряжения расстояние между пультом дистанционного управления (А) и блоком управления должно составлять не более 2 м.

отсоединить и подсоединить повторно кабель питания.

Step 1. Paring button * 2 clicks	Шаг 1. Дважды нажать на кнопку сопряжения
Step 2. Press and hold these buttons until LED floor lights flash & system response with beep	Шаг 2. Нажать и удерживать эти кнопки, пока не загорится индикатор подсветки и не раздастся звуковой сигнал.
Step 3. Release two buttons until LED light flashes	Шаг 3. Отпустить кнопки, когда замигает индикатор.

P.S. Загорится подсветка, начинается сопряжение по ВЧ, если:

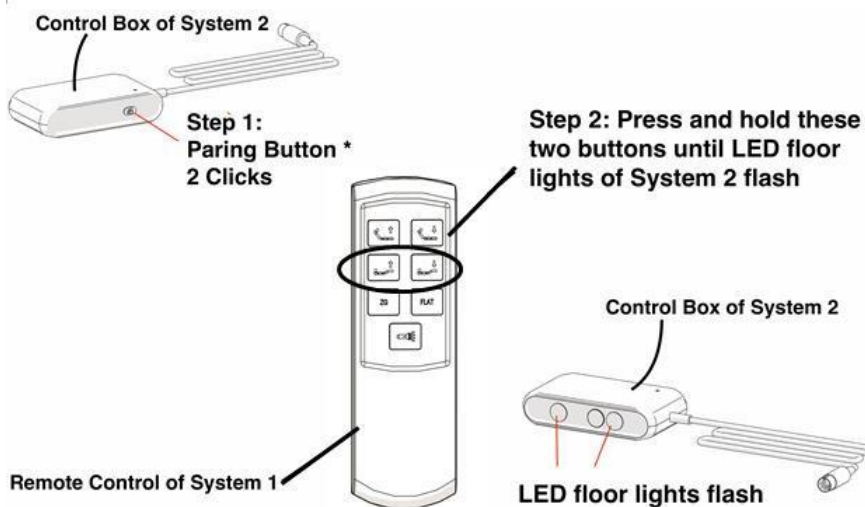
1. дважды нажать на кнопку сопряжения;
2. вставить CU155 в разъем на электродвигателе после длительного отключения питания.

Если пульт управления уже сопряжен, после отключения питания (даже если горит подсветка) он выключится (если нажать на кнопки на пульте).

Синхронизация двух оснований. Беспроводное сопряжение (дополнительная функция)

Синхронизация может потребоваться при настройке двух оснований TXL.

После завершения процедуры беспроводного сопряжения первой системы ДВАЖДЫ нажать на кнопку сопряжения на блоке управления второй системы. Одновременно нажать и удерживать кнопки "Поднять нижнюю часть" и "Опустить нижнюю часть" на пульте дистанционного управления первой системы, пока индикатор не станет гореть непрерывно. После этого пульт дистанционного управления первой системы можно использовать для параллельной работы.

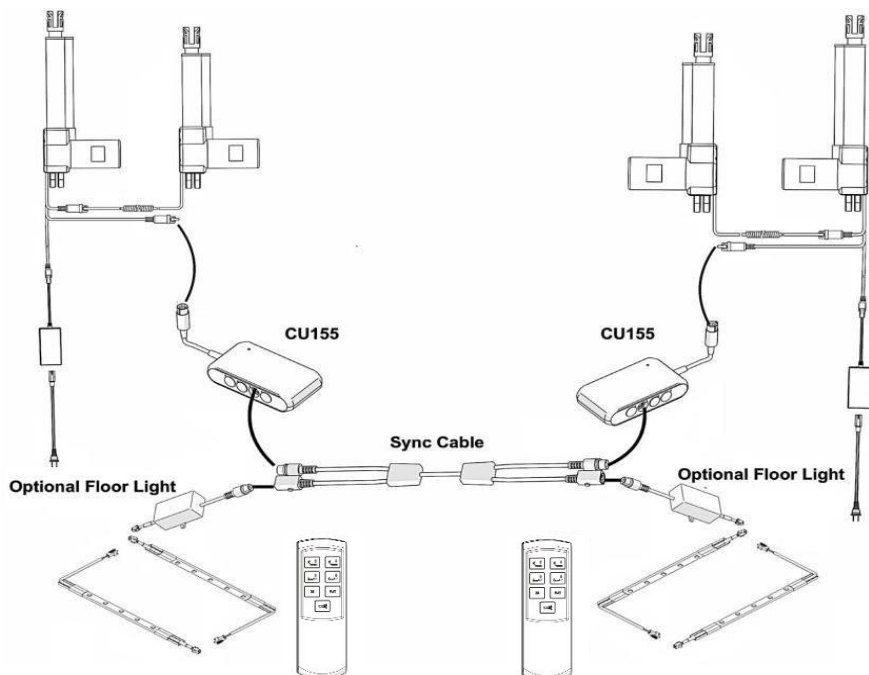


Control box of system 2	Блок управления второй системы
Step 1. Pairing button * 2 clicks	Шаг 1. Дважды нажать на кнопку сопряжения
Step 2. Press and hold these two buttons until LED floor lights of system 2 flash	Шаг 2. Нажать и удерживать эти кнопки, пока не замигает индикатор подсветки второй системы
Control box of system 2	Блок управления второй системы
Remote control of system 1	Пульт ДУ первой системы
LED floor lights flash	Мигает индикатор подсветки

Синхронизация двух оснований при помощи кабеля синхронизации (дополнительное оборудование)

Основание можно синхронизировать при помощи кабеля синхронизации (вместо беспроводного сопряжения).

Одним концом вставить кабель синхронизации в CU155 первого трансформируемого основания. Другим концом вставить кабель синхронизации в CU155 второго трансформируемого основания.



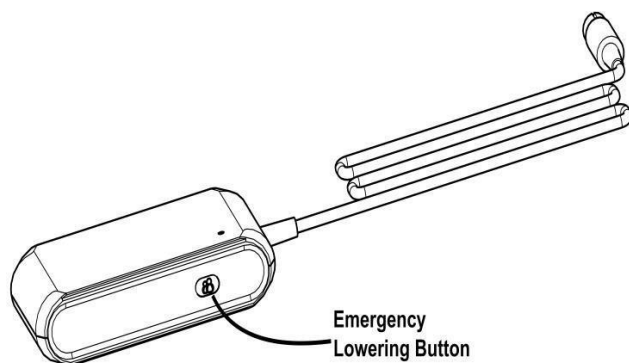
ПРИМЕЧАНИЕ:
При одновременном использовании двух пультов дистанционного управления нажать кнопки одновременно на одном из пультов для управления трансформируемыми основаниями.

Optional floor light	Подсветка (дополнительное оборудование)
Sync cable	Кабель синхронизации

P.S. Кабель синхронизации вставляется в блок управления CU155 штыревым разъемом.

Отключение питания или выход из строя пульта дистанционного управления

В случае выхода пульта дистанционного управления из строя нажмите и удерживайте кнопку аварийного режима на блоке управления CU155, чтобы привести трансформируемое основание в исходное положение. Как только вы отпустите кнопку



аварийного режима, все операции будут приостановлены.

Emergency lowering button	Кнопка аварийного перехода в горизонтальное положение
---------------------------	---

В случае отключения питания вставьте две батарейки 9В (не входят в комплект поставки) в аккумуляторный отсек с тыльной стороны SMPS. Таким образом, вы получите источник резервного питания.

Данный режим предназначен исключительно для приведения основания в исходное положение без нагрузки. Не используйте вибромассажеры во время работы от источника резервного питания.

Устранение неполадок

ОПИСАНИЕ ПРОБЛЕМЫ	РЕШЕНИЕ
<p>Невозможно воспользоваться ни одной из функций трансформируемого основания.</p>	<p>Горит подсветка пульта дистанционного управления.</p> <ul style="list-style-type: none"> • Отключить основание от источника питания на 30 секунд, чтобы сбросить настройки системы электронного управления. Подключить основание к сети питания. • Убедиться, что устройство защиты от перенапряжений и розетка находятся в исправном состоянии. Для проверки подключить любое другое исправное устройство. • Розетка может не работать из-за сработавшего автомата защиты. Проверить распределительный щит. • Выполнить сопряжение с пультом дистанционного управления повторно (см. описание процедуры беспроводного сопряжения). <p>Подсветка пульта дистанционного управления не горит.</p> <ul style="list-style-type: none"> • Заменить аккумуляторные батареи в пульте дистанционного управления. • Проверить полюса аккумуляторных батарей типа AAA (3 шт.).
<p>Основание не возвращается в исходное положение.</p>	<ul style="list-style-type: none"> • Убедиться в отсутствии препятствий. Удалить посторонние предметы, мешающие движению основания. • Убедиться, что между стеной или изголовьем и краем матраса имеется достаточный зазор. Отсутствие такого зазора может отрицательным образом сказываться на работе трансформируемого основания.
<p>Избыточный шум при включенных вибромассажах.</p>	<ul style="list-style-type: none"> • Подложить ковролин или кусок ткани под каждую из опорных ножек. • При наличии изголовья убедиться, что все болты на кронштейнах закручены максимально плотно. • Убедиться, что основание не касается стен, прикроватных тумбочек или других посторонних предметов.

<p>Незначительные сбои в работе подъемного механизма.</p>	<ul style="list-style-type: none"> • При необходимости заменить аккумуляторные батареи в пульте дистанционного управления. • Убедиться, что продолжительность работы электродвигателей не превышает 10% (см. ограничения по использованию трансформируемого основания). • Плавно нажать на кнопки регулировки под прямым углом. • Блок управления может работать на одной частоте с другими устройствами. Перепрограммировать блок управления и пульт дистанционного управления и при необходимости задать другую частоту (см. описание процедуры беспроводного сопряжения).
<p>USB-порты не заряжают подключаемые устройства.</p>	<ul style="list-style-type: none"> • Попробуйте использовать другой USB-кабель. • Отсоединить все USB-кабели, выждать 10 минут, чтобы сбросить все настройки, и подсоединить кабели обратно.