

ЭТЮД



ЭТЮД-СОФА



ЭТЮД-СОФА ПЛЮС



Кровать



Вопно

Ширина: 800; 900.

Длина: 1900; 2000, 2100, 2200.

Уважаемый покупатель!

Благодарим Вас за приобретение нашей продукции – кровати (далее – изделие), предназначенной для отдыха и сна. Она состоит из лицевой обвязки (спинок и царг), определяющей внешний вид изделия, бельевого ящика и кровати основания - жесткого деревянного каркаса с пружинящими гнуклеенными планками (ламелями) из березового шпона, установленных на упругие пластиковые ламеледержатели. Такая конструкция, в комплекте с матрасом фирмы «ОРМАТЕК» обеспечивает максимальный комфорт во время сна, создает правильный ортопедический профиль, снимающий нагрузки на позвоночник, а, также, не препятствует притоку свежего воздуха к матрасу

Производитель: ООО «МЕБЕЛЬ»

Условия эксплуатации и рекомендации по уходу.

Изделие рекомендуется комплектовать пружинным или аналогичным по свойствам матрасом.

Изделие, транспортируемое в условиях минусовой температуры, при установке в помещении следует протереть сухой тряпкой.

Сборку изделия производить согласно инструкции предприятия изготовителя.

Установка изделия должна осуществляться на твердую и ровную поверхность, в собранном виде перемещение производить только полностью поднимая.

На собранное изделие не вставать, нагрузка на гнукклеенные планки (ламели) должна распределяться равномерно.

Изделие рекомендуется применять в отапливаемых помещениях, использовать только по назначению, защищать от попадания прямых солнечных лучей, не размещать вблизи отопительных приборов, сырых и холодных стен.

Поверхности деталей изделия следует оберегать от попадания влаги, щелочей, ацетона, спирта и т.д., а также от механических повреждений.

После сборки изделия необходимо наклеить ярлык, находящийся в пакете с фурнитурой на заднюю стенку мебели в угол.

Гарантия изготовителя.

Гарантийный срок эксплуатации изделия – 18 месяцев.

Производитель гарантирует соответствие изделия ТУ предприятия изготовителя при соблюдении условий транспортирования, эксплуатации и рекомендаций по уходу.

В течение действия гарантийного срока производитель рассматривает претензии потребителей по качеству изделий и производит их ремонт или замену.

Для предъявления претензий необходимо в обязательном порядке предоставить данные с этикетки.

По дефектам, появившимся из-за несоблюдения потребителями условий транспортирования, сборки, эксплуатации и рекомендаций по уходу за изделием, претензии не принимаются.

В связи с постоянной работой, направленной на улучшение потребительских свойств мебели, предприятие-изготовитель оставляет за собой право на изменения конструкции, не влияющие на качество и внешний вид изделий.

Комплект поставки			
Номер детали	Наименование	Количество, шт.	Находится в пакете №
1	Царга «спинка»	1	1
2	Боковины	2	2
3	Передняя царга	1	1
4	Брусок продольный в сборе с ламеледержателями	2	3
5	Брусок поперечный	2	3
6	Брусок поперечный центральный	1	3
7	Гнутоклеенная планка (ламель)	13(12,14,14)*	3
8	Накладка ящика	1	1
9	Пол ящика	1	4
10	Задняя стенка ящика	1	4
11	Боковины ящика	2	4
12	Перегородка ящика	1	4
Ф-1	Заглушка для конфирмата (в цвет ДСП) Заглушка для конфирмата (в цвет кожи)	25 10	1
Ф-2	Ключ S4	1	1
Ф-3.1	Конфирмат (евровинт) 7x70	10	1
Ф-3.2	Конфирмат (евровинт) 7x50	51	1
Ф-4	Подпятник пластиковый с гвоздями	8	1
Ф-5	Шкант 8x30	6	1
Ф-6	Шуруп - саморез 4x35	24	1
Ф-7	Стяжка эксцентриковая с винтом (минификс с винтом)	12	1
Ф-8	Заглушка пластиковая для минификса	12	1
Ф-9	Ролик для прикроватного ящика	6	1
Ф-10	Саморез 3,5x15	12	1

Инструкция по сборке.

Перед сборкой проверить комплектность фурнитуры и внимательно ознакомиться с данной инструкцией.

Внимание! Кровать в собранном виде передвигать только полностью поднимая! Сборку и перемещение рекомендуется производить вдвоем.

1.Сборка лицевой обвязки.

Присоединить поочередно боковины (дет.№2) к царге «спинке» (дет.№1) с помощью конфирматов 7x70 (Ф-3.1) (см. рис.1)). Присоедините переднюю царгу (дет.№3) к боковинам (дет.№2) используя конфирматы 7x70 (Ф-3.1). Установите заглушки под цвет кожи (ткани) (Ф-1) на конфирматы. У царги «спинки» и боковин к нижним торцам прибейте пластиковые подпятники гвоздями (Ф-4).

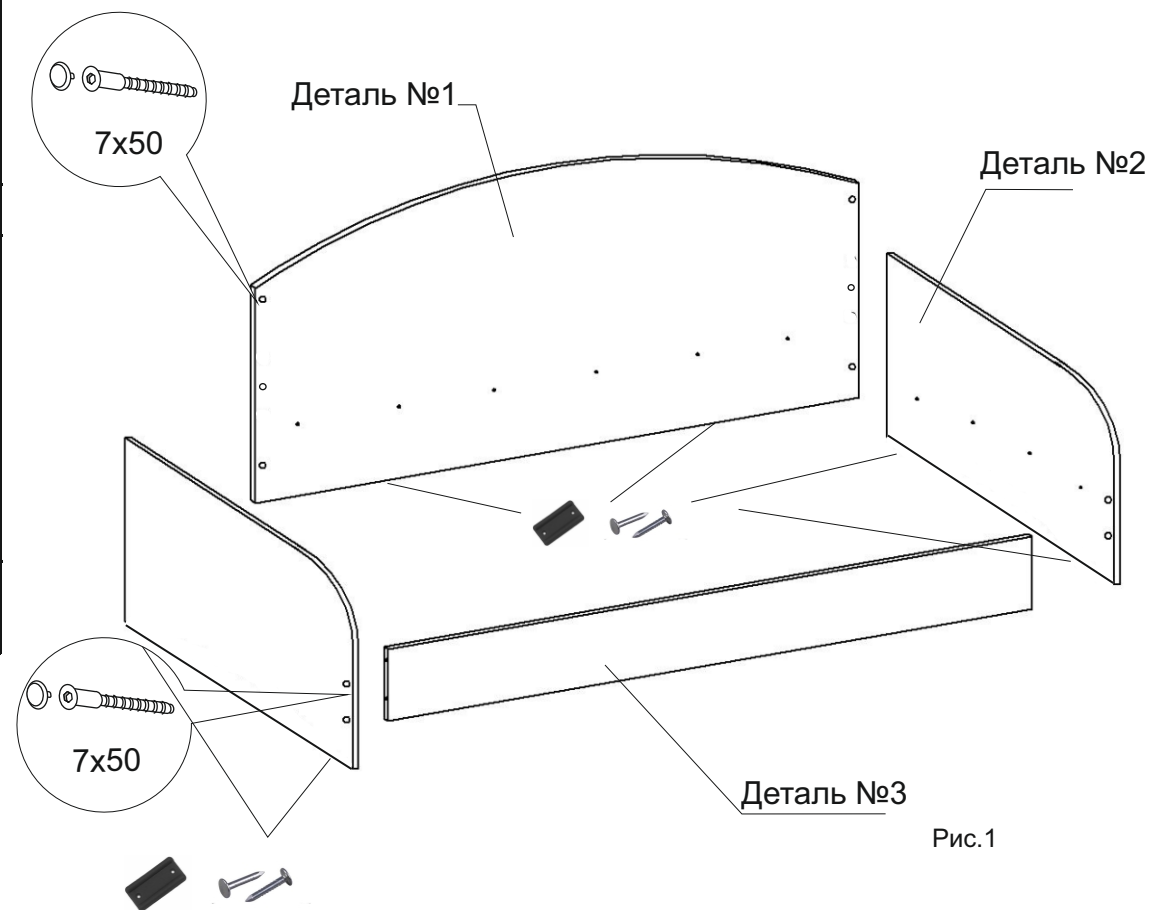
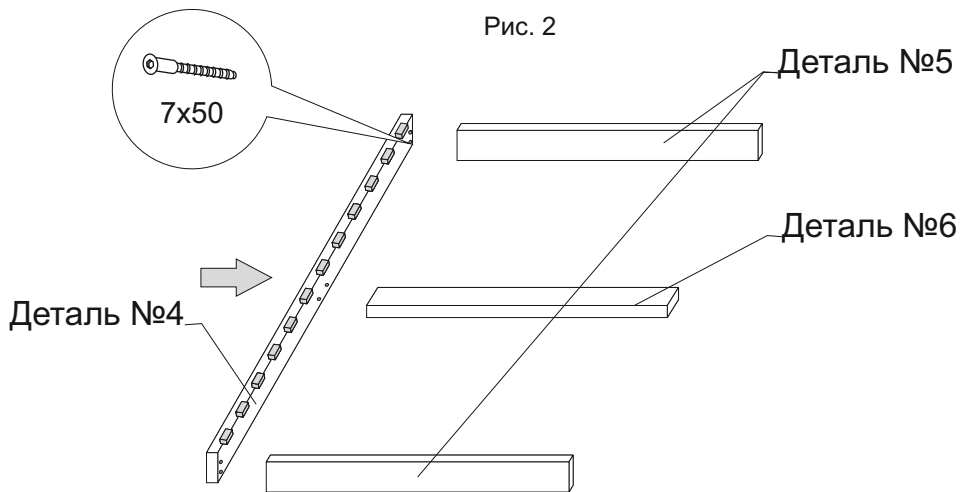


Рис.1

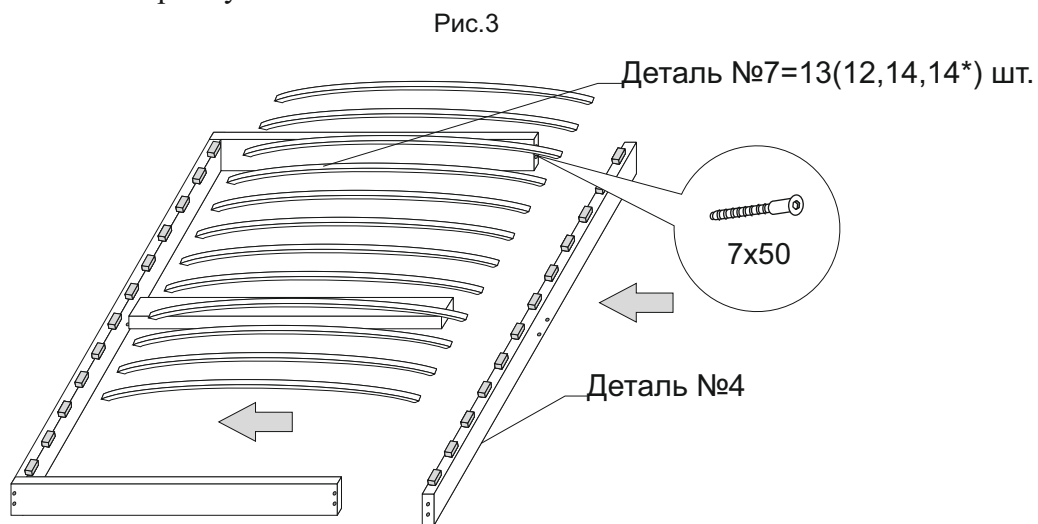
* Для кроватей длиной 1900,2100,2200 мм соответственно

2. Сборка кровати основания

К бруску продольному (дет.№4) присоединить с одной стороны с помощью конфирматов 7x50 (Ф-3) бруски поперечные (дет.№5) и центральный поперечный брусок (дет.№6)



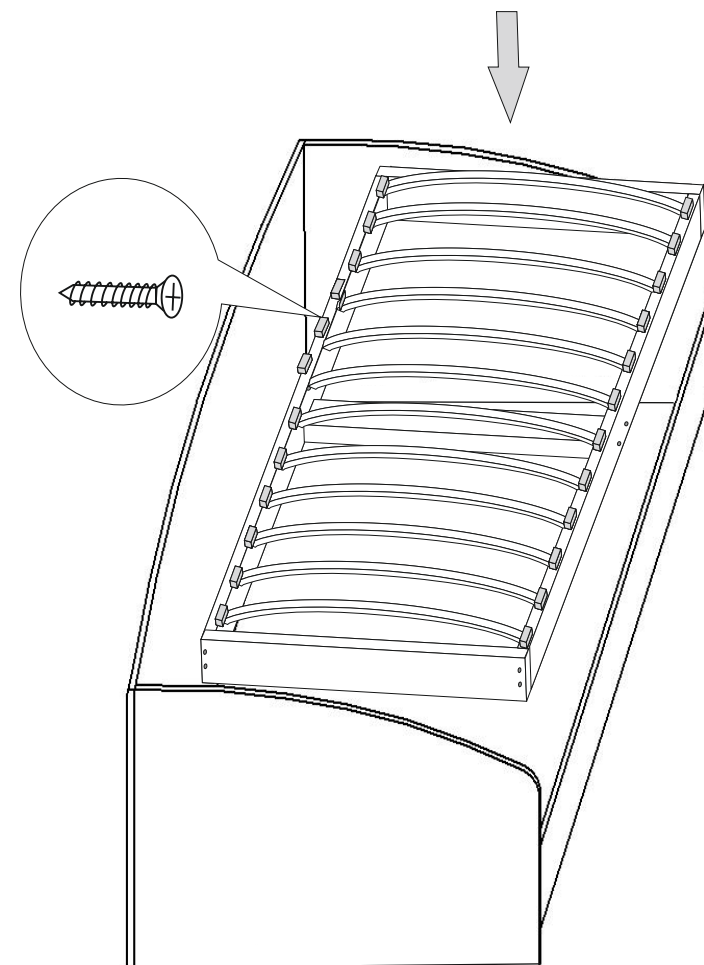
Вставляя ламели (дет.№7) в ламеледержатели на продольном бруске собранной конструкции, завести их же в ламеледержатели второго продольного бруска. присоединить его к поперечным брускам, аналогично первому.



*Для кровати основания длиной 1900,2100,2200 мм

3. Сборка кровати.

Собранный каркас кровати основания «вставить» в лицевую обвязку (дет.№1;2;3) и соединить их между собой при помощи шурупов 4x35 (Ф-6) через сквозные отверстия в кровати основании – в надсверленные отверстия $\varnothing 2$ мм в спинках и царгах. С целью удобства соединения, рекомендуется поставить кровать в вертикальное положение - царгой «спинкой» вниз



4. Сборка бельевого ящика.

1. В отверстия $\varnothing 5$ мм в накладке ящика (дет. №8) ввернуть винты минификс (Ф-7).
2. В отверстия $\varnothing 8$ мм в торцах деталей установить шканты (Ф-5).
3. Установить боковые стенки ящика (дет. №11) и центральную перегородку (дет. №12) на накладку ящика (дет. №8), закрепить при помощи эксцентриковых стяжек «минификс» (Ф-7).
4. Установить пол ящика (дет. №9) закрепив его при помощи конфирматов 7x50 (Ф-№3.2) к боковым стенкам и центральной перегородке, а с помощью эксцентриковых стяжек «минификс» (Ф-7) к накладке ящика (дет. №8).
5. Установить заглушки на «минификсы» (Ф-8)
6. Установить заднюю стенку ящика (дет. №10) закрепив её при помощи конфирматов 7x50 (Ф-3.2) к боковым стенкам (дет. №11), центральной перегородке (дет. №12) и полу ящика (дет. №9).
7. Установить на пол ящика ролики (Ф-9) с помощью саморезов (Ф-10), распределив их равномерно по полу ящика (2 пары по краям, одна пара в центре под центральной перегородкой (дет. №12)).
8. Установить ящик, закатив его под кровать, немного приподняв переднюю часть за накладку ящика (дет. №8).

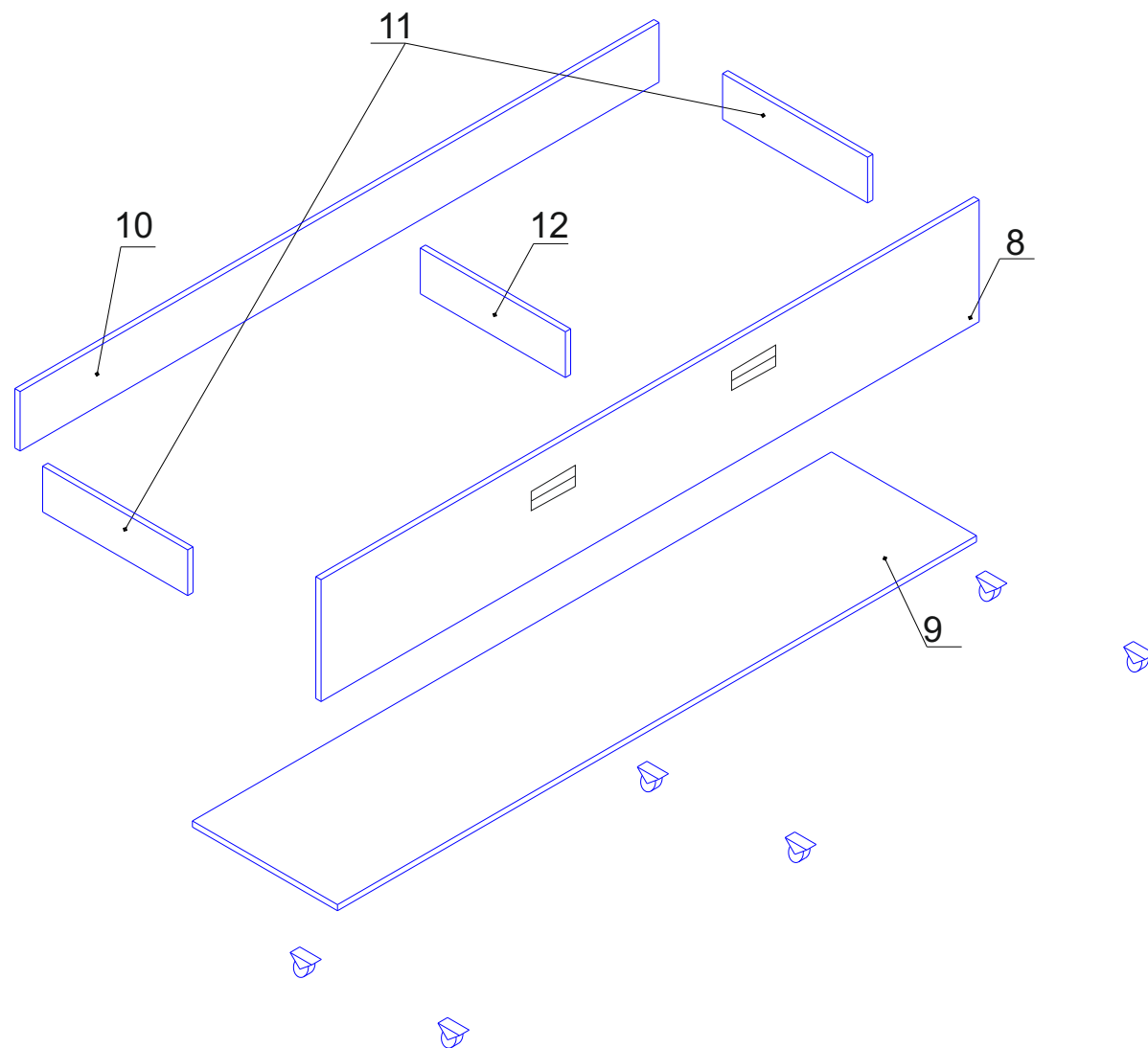


Рис.5